

**TOORX**  
FITNESS IN MOTION

# DANSK MANUAL



**BRXR 65 COMFORT**





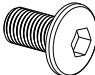

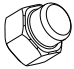

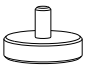
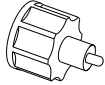
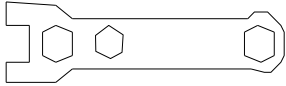

Cod : GRLDTOORXBRXR65COMFORT

Rev : 00

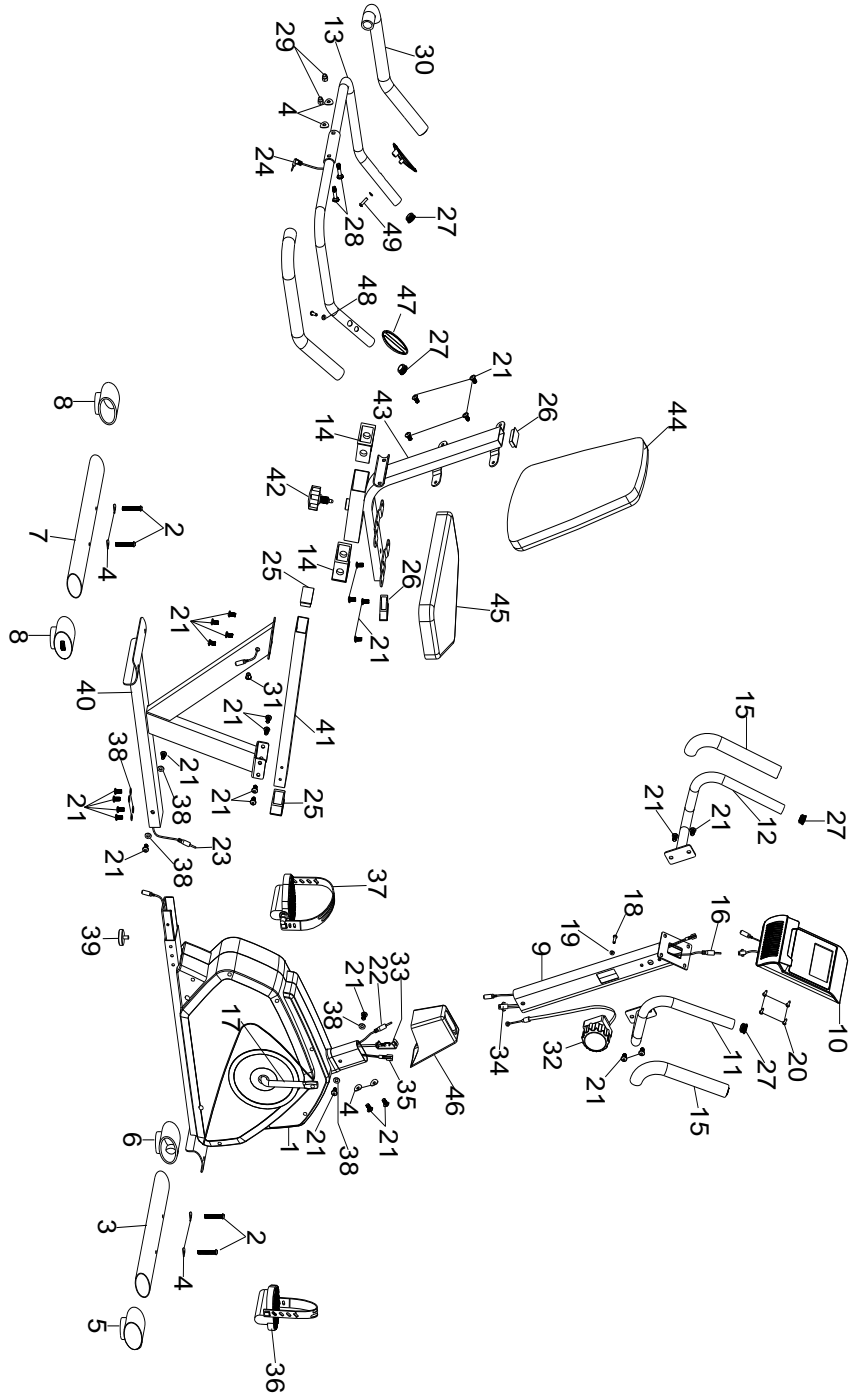
Ed : 11/18



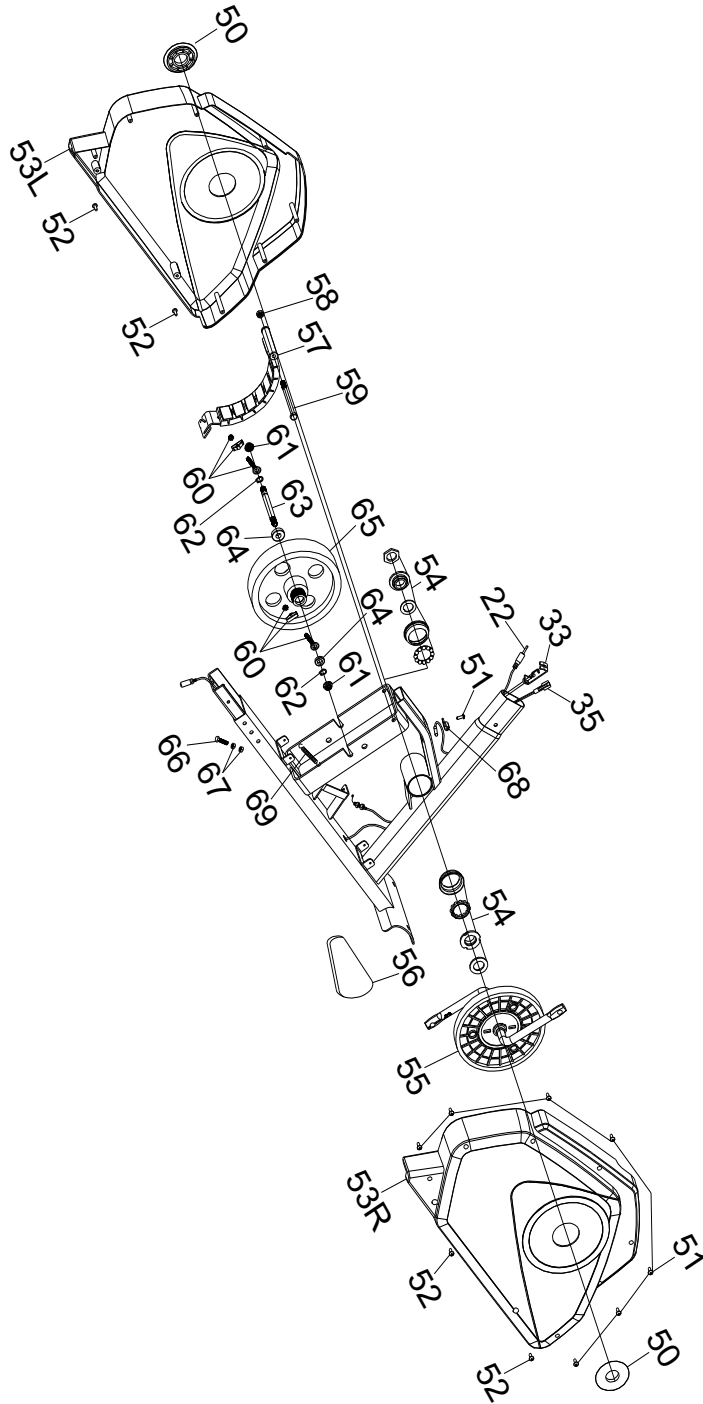
## Hardware

No.	Description	Qty	Drawing
2	Allen screw M8*50	4	
4	Curve washer $\Phi 8 * \Phi 20 * 1.5$	8	
21	Allen screw M8*16	30	
28	Carriage bolt M8*40	2	
29	Domed nut M8	2	
38	Flat washer $\Phi 17 * \Phi 8.5$	8	
39	Foot pad	1	
42	Quick release knob	1	
	Allen key	1	
	Allen wrench	1	

# EXPLODED DIAGRAM



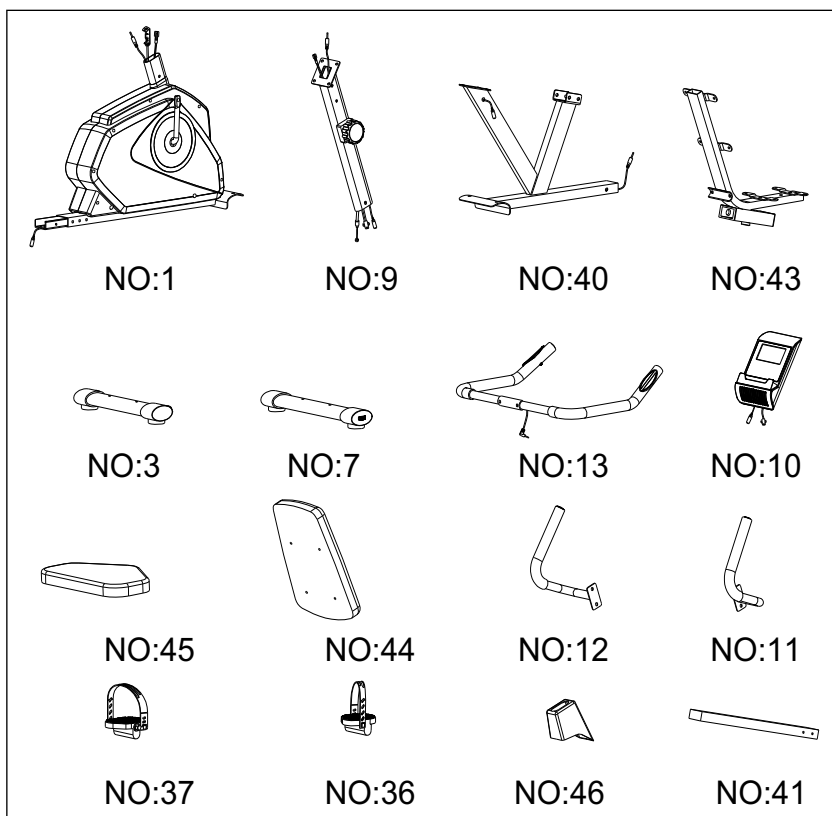
# EXPLODED DIAGRAM



## PARTS LIST

NO.	Description	Qty	NO.	Description	Qty
1	Main Frame	1	36	Pedal R	1
2	Allen Bolt M8*50	4	37	Pedal L	1
3	Front Stabilizer	1	38	Flat washerΦ17*Φ8.5	8
4	Curve washerΦ8	8	39	Foot pad	1
5	End cap for front stabilizer R	1	40	Seat post	1
6	End cap for front stabilizer L	1	41	Sliding tube	1
7	Rear stabilizer	1	42	Quick release knob	1
8	End cap for rear stabilizer	2	43	Cushion post	1
9	Front post	1	44	Cushion	1
10	computer	1	45	seat	1
11	Handlebar R	1	46	Cover for front post	1
12	Handlebar L	1	47	Hand pulse sensor	2
13	Back handlebar	1	48	Washer	2
14	Bushing	2	49	Self-tapping screw	2
15	Foam grip for handlebar	2	50	Cover for crank	2
16	Upper hand pulse wire	1	51	Self-tapping screw ST5	8
17	Crank	1	52	Self-tapping screw ST5*20	4
18	Screw M5	1	53	Chain cover L/R	1/1
19	WasherΦ12*Φ6	1	54	BB assembly	1
20	Screw M5*10	4	55	Pulley	1
21	Allen Bolt M8*16	30	56	Belt	1
22	Middle hand pulse wire	1	57	Magnet assembly	1
23	Lower hand pulse wire	1	58	Nut M8	1
24	Hand pulse wire	1	59	Bolt M8*105	1
25	End cap for sliding tube	2	60	Flywheel adjustor	2
26	End cap for seat post	2	61	France nut	2
27	End cap for handlebar	4	62	C-clip	2
28	Carriage bolt M8*40	2	63	Axle for flywheel	1
29	Domed nut M8	2	64	Bearing 6001	2
30	Foam grip for handlebar	2	65	Flywheel	1
31	Grommet	1	66	Screw M6	1
32	Tension knob	1	67	Nut M6	2
33	Lower tension cable	1	68	Sensor bracket	1
34	Upper sensor wire	1	69	Spring	1
35	Lower sensor wire	1			

## PRE-ASSEMBLY CHECK LIST

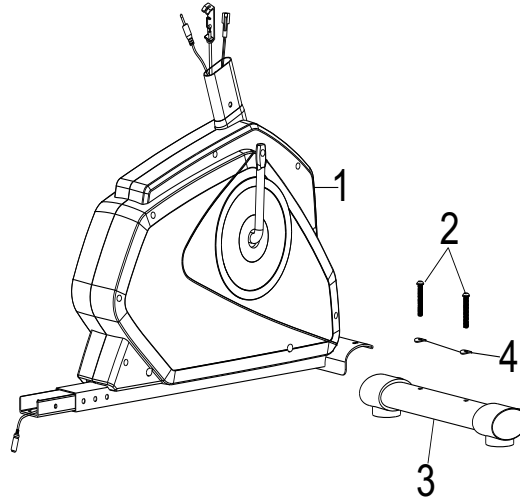


NO.	Description	Qty
1	Main Frame	1
3	Front Stabilizer	1
7	Rear Stabilizer	1
9	Front post	1
10	computer	1
11	Handlebar R	1
12	Handlebar L	1
13	Back handlebar	1
36	Pedal Right	1
37	Pedal Left	1
40	Seat post	1
41	Sliding tube	1
43	Cushion post	1
44	Cushion	1
45	seat	1

# Samlingsvejledning

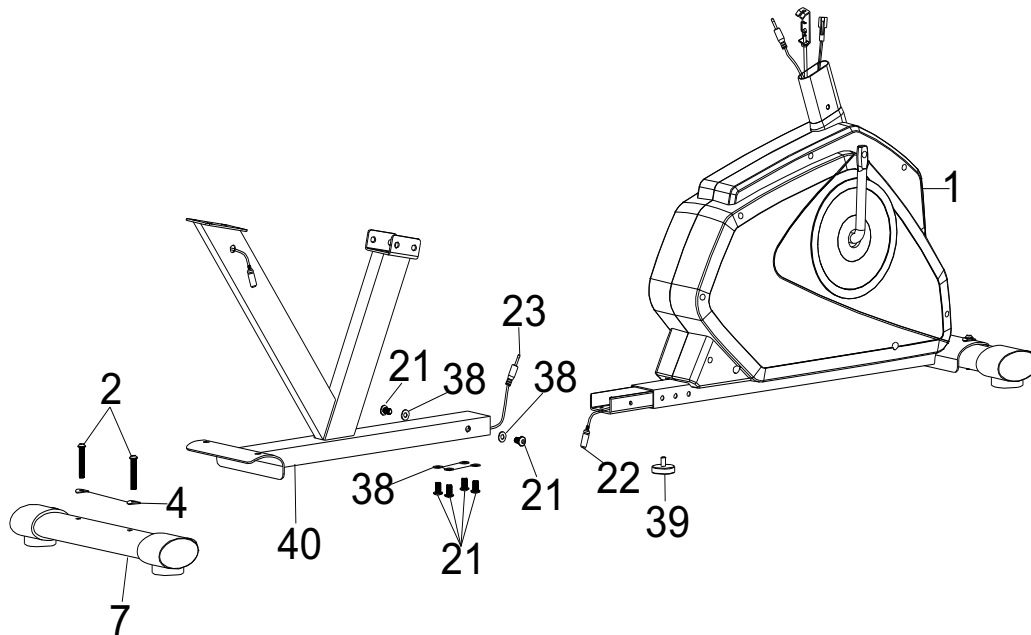
## Trin 1:

- Fastgør den forreste stabilisator (3) til hoveddrammen (1), fastgør den med to unbrakoskruer (2) og to kurveskiver (4)



## Trin 2:

- I Tilslut den nederste pulswire (23) til den midterste pulswire (22).
- I Sæt sadelpinden (40) fast i hoveddrammen (1) med to unbrakoskruer (21), to flade skiver (38), fire unbrakoskruer (21) og fire flade skiver (38).
- I Fastgør fodpuden (39).
- I Sæt den bageste stabilisator (7) på sadelpinden (40). Fastgøres med to unbrakoskruer (2) og to kurver (4)

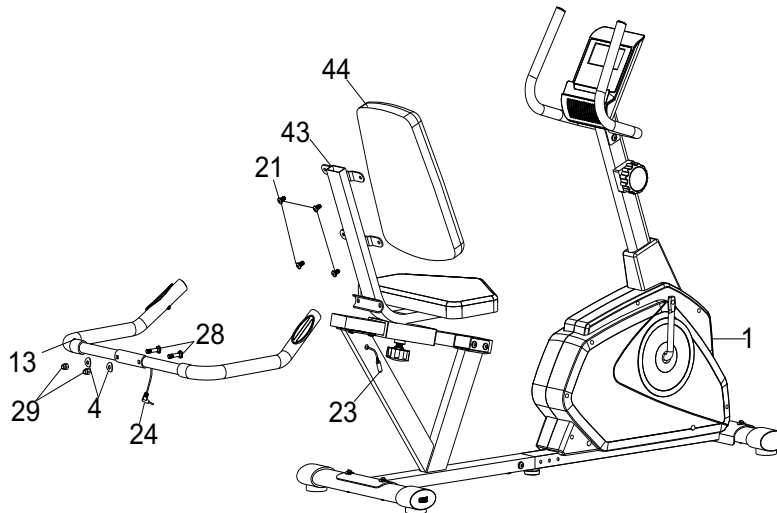






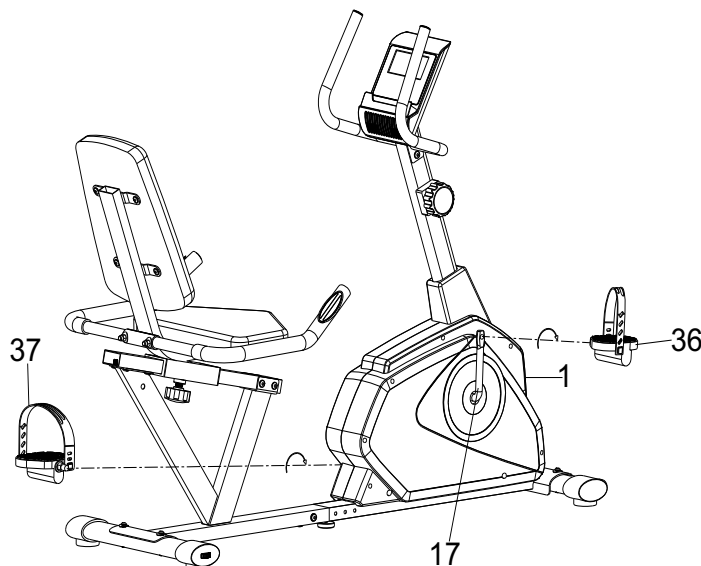
### Trin 5:

- I Tilslut den nederste pulsledning (23) til håndpulswiren (24).
- I Fastgør det bageste styr (13) til pudepinden (43), fastgør det med to sæt kurveskive (4), bolte (28) og kuppet møtrik (29).
- I Fastgør puden (44) til pudeposten (43), fastgøres med fire unbrakoskruer (21).



### Trin 6

- I Fastgør pedalen højre (36) til krumtappen (17) højre side med uret.
- I Fastgør pedalen til venstre (37) til krumtappen (17) til venstre side sikkert mod uret.



**KONTROLLER ALLE BOLTE OG MØTRIKKER  
ER STRAMMET FØR BRUG AF MASKINEN**

# COMPUTER INSTRUKTIONER

## FUNKTIONSKNAPPER:

**MODE** - Tryk ned for at vælge funktioner.

**SET** -For at indstille værdierne for tid 、 afstand 、 kalorier og puls, når de ikke er i scanningstilstand.

**RESET** - Tryk ned for at nulstille tid 、 afstand og kalorier.

## FUNCTION AND OPERATIONS:

**1.SCAN:** Tryk på "MODE" -knappen, indtil "SCAN" vises, monitoren roterer gennem alle de 5 funktioner:  
Tid 、 hastighed 、 afstand 、 kalorieindhold ODO og puls. Hvert display holdes i 4 sekunder.

**2.TIME:** (1) Tæl den samlede tid fra træningens start til slutningen.  
(2) Tryk på "MODE" -knappen, indtil "TIME" vises, tryk på "SET" -knappen for at indstille træningstid.  
Når "sæt" er nul,computeren alarm 15 sekunder.

**3.SPEED:** Vis aktuel hastighed.

**4.DIST:** (1) Tæl afstanden fra træningens start til slutningen.  
(2) Tryk på "MODE" -knappen, indtil "DIST" vises. Tryk på "SET" -knappen for at indstille træningsafstand. Når "indstillingen" er nul, alarmerer computeren i 15 sekunder.

**5.CALORIES:** (1) Tæl de samlede kalorier fra træningens start til slutningen.

**6.(2)** Tryk på "MODE" knap enhed "CAL" vises. Tryk på knappen "SET" for at indstille træningskalorier. Når "indstillingen" er nul, alarmerer computeren i 15 sekunder.

**7.ODO:** Skærmen viser den samlede akkumulerede afstand.

**7. PULSE:** Tryk på MODE-knappen, indtil "PULSE" vises. Inden du måler din puls, skal du placere dine håndflader på begge dine kontaktpuder, og skærmen viser din aktuelle puls i slag pr. Minut (BPM) på LCD-skærmen efter 6 ~ 7 sekunder. Bemærk: Under pulsmålingsprocessen kan måleværdien muligvis være højere end den virtuelle pulsfrekvens i de første 2 ~ 3 sekunder på grund af kontaktstop, og derefter vende tilbage til det normale niveau. Måleværdien kan ikke betragtes som grundlaget for medicinsk behandling.

## BEMÆRK:

1. Hvis displayet er svagt eller viser ingen tal, skal du udskifte batterierne.
2. Skærmen lukkes automatisk, hvis der ikke modtages noget signal efter 4 minutter.
3. Skærmen tændes automatisk, når du begynder at udøve trykknapp m / signal ind.
4. Monitoren begynder automatisk at beregne, når du begynder at træne, og stopper med at beregne, når du holder op med at træne i 4 sekunder.

**SPECIFICATIONS:**

FUNCTION	AUTO SCAN	Every 4 seconds
	TIME	00:00'~99:59'
	CURRENT SPEED	The maximum signal can be pickup is 99.9KM/H
	TRIP DISTANCE	0.00~99.99KM or 0.00~9999KM
	CALORIES	0.1~999.9kCAL
	ODO	0.1~999.9KM or 1 ~ 9999KM
	PULSE RATE	40~206BPM
BATTERY TYPE		2pcs of SIZE –AA or UM –3
OPERATING TEMPERATURE		0°C ~ +40°C
STORAGE TEMPERATURE		-10°C ~ +60°C

scan time speed dist cal ODO pulse 3V



GARLANDO SPA  
Via Regione Piemonte, 32 - Zona Industriale D1  
15068 - Pozzolo Formigaro (AL) - Italy  
[www.toorx.it](http://www.toorx.it) - [info@toorx.it](mailto:info@toorx.it)